

# ENERGIJA I OKOLINA

## Termoelektrane

mr Aleksandra Boričić



# Termoelektrane



- **1629. javlja se prva ideja o korišćenju vodene pare za pokretanje kola s lopaticama. Giovanni Branca u svojoj knjizi *Le machine*.**
- **Revolucija je usledila kada je James Watt 1765. izumeo parni uređaj - temelj savremenih termoenergetskih postrojenja.**
- **Ideje su postojale i postupno se razvijale kroz istoriju, ali za termoelektrane kakve danas poznajemo najvažnija je stvar patentiranje i razvoj parne turbine (1791.).**

# Termoelektrane



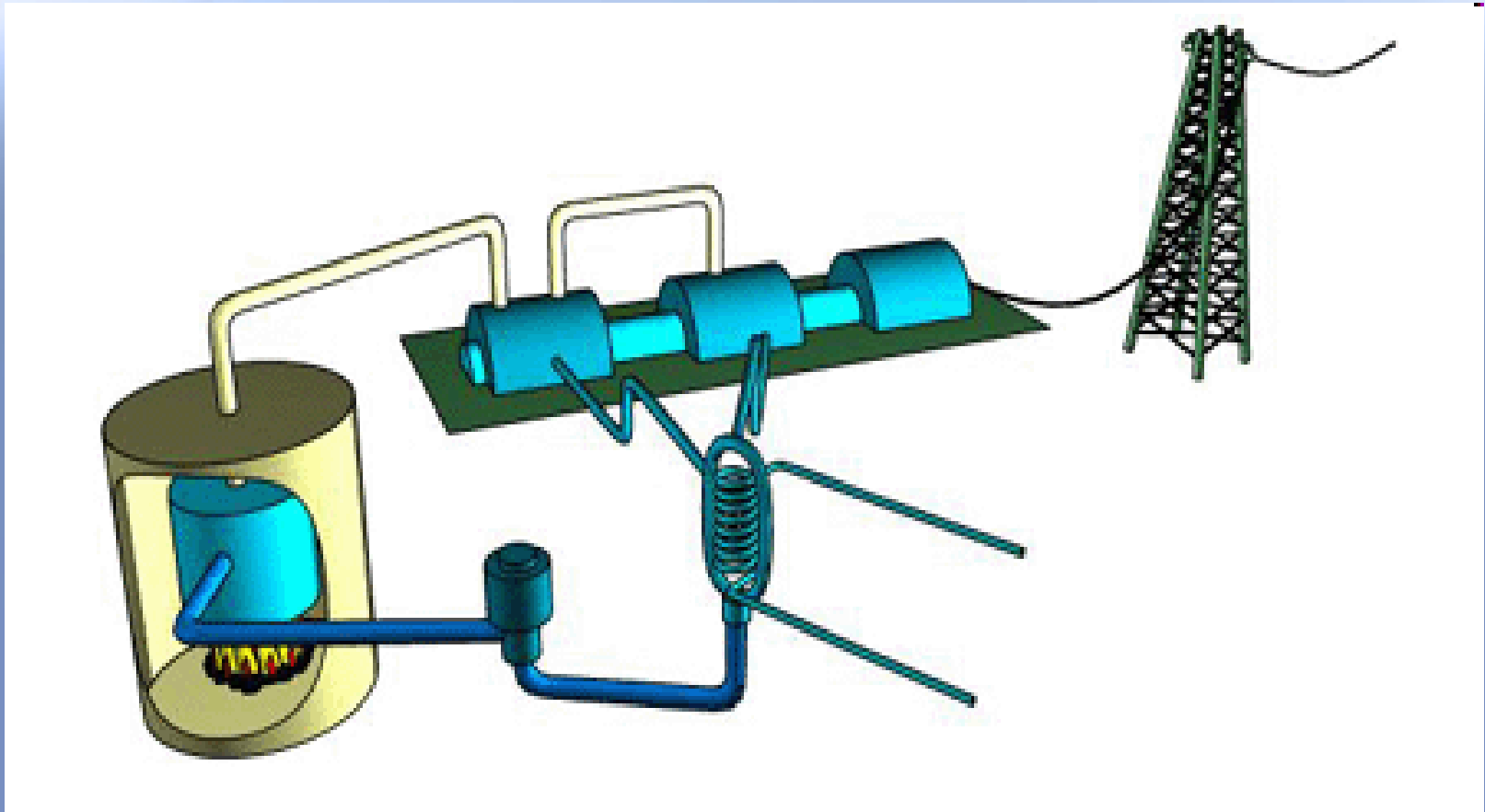
Termoelektrane su energetska postrojenja koje energiju dobijaju sagorevanjem goriva, a glavna primena i svrha termoenergetskih postrojenja je proizvodnja pare koja će pokretati turbinu, a potom i generator električne energije.

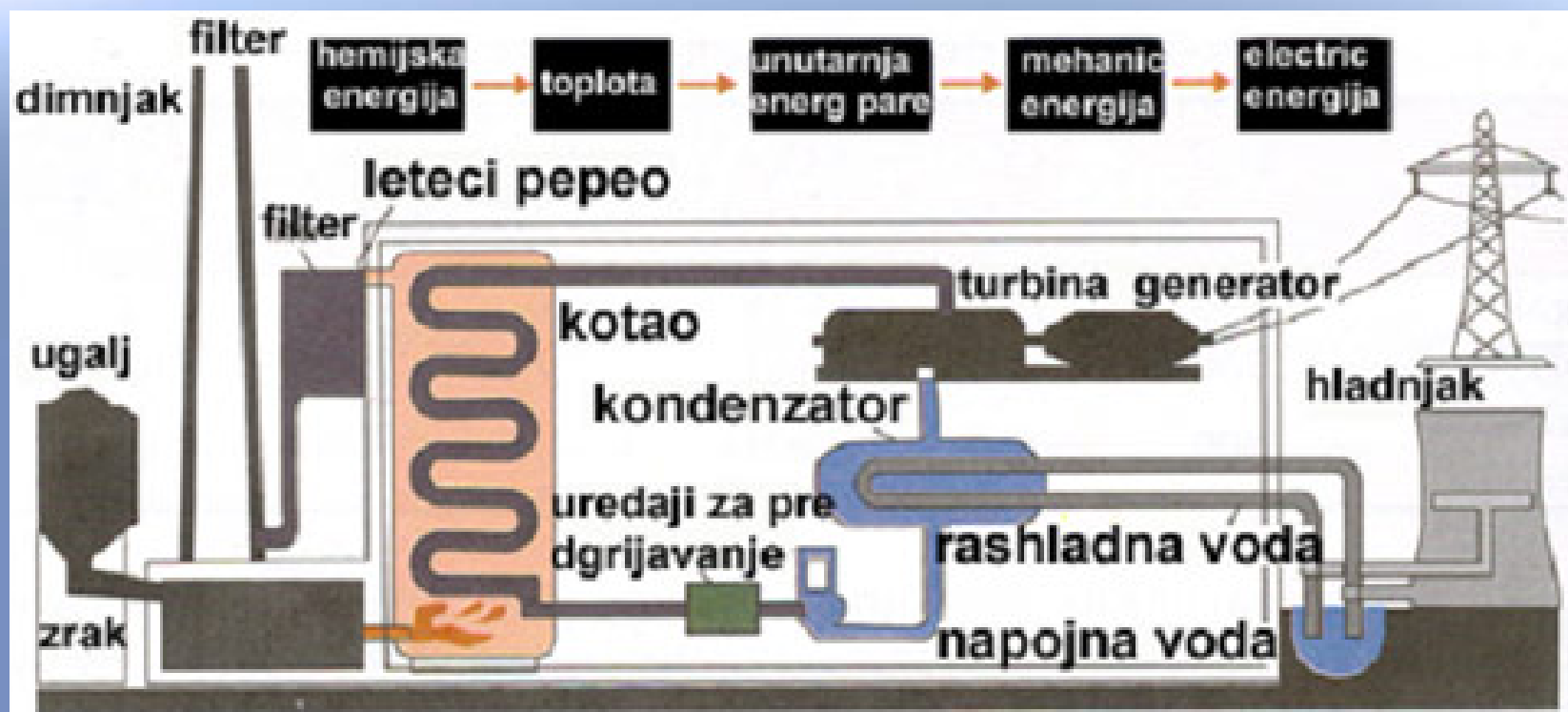
Izrađuju se kao parne, gasne i dizel električne centrale.

# Princip rada

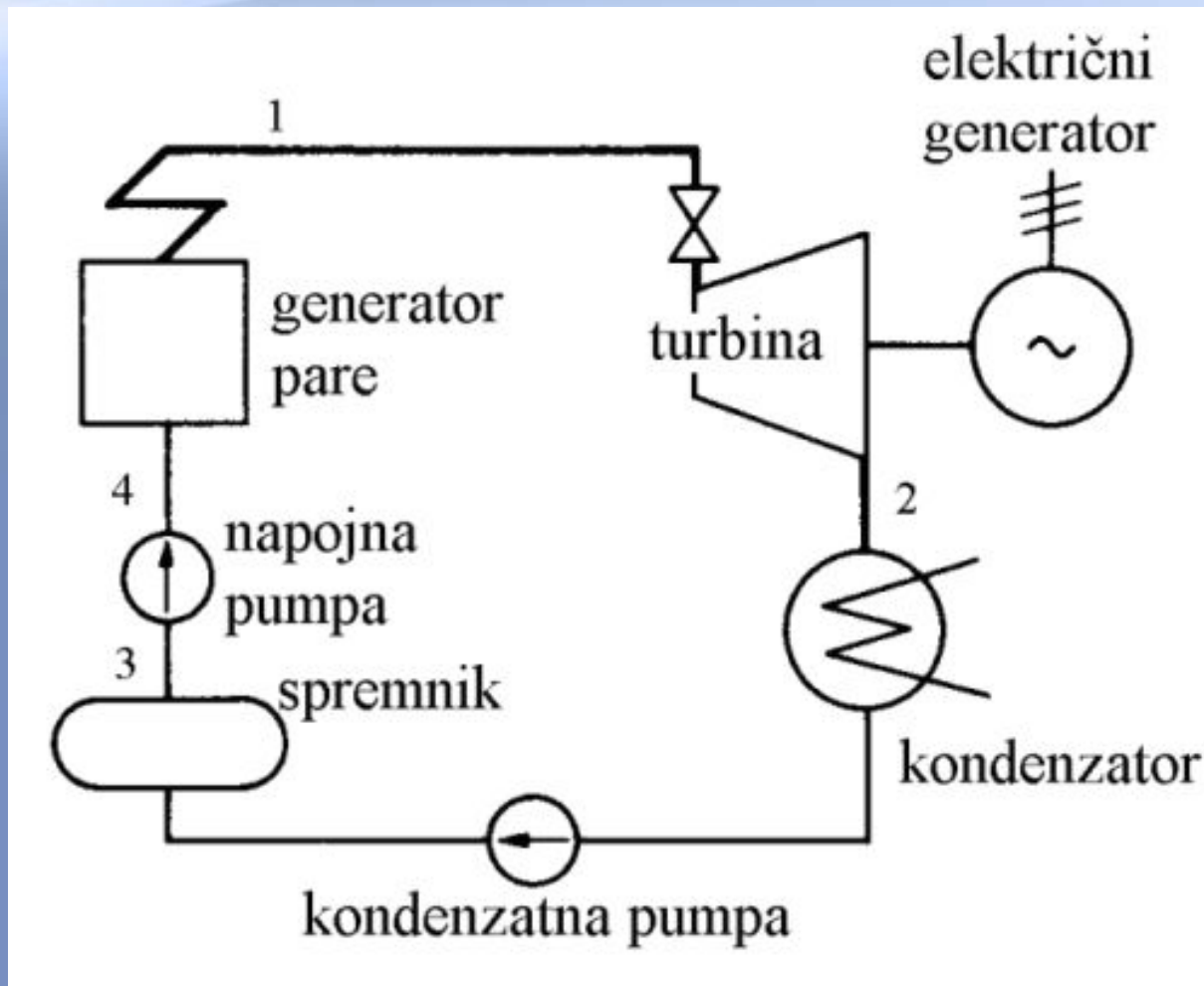


- U ložištu sagoreva gorivo (ugalj, nafta, gas) i proizvodi se toplotna energija koja zagreva kotao.
- Radi boljeg sagorevanja koriste se ventilatori koji ubacuju kiseonik u ložište.
- Zagrevanjem vode u kotlu dobijamo vodenu paru koja se koristi za pokretanje turbine. Za pokretanje turbine potrebna je potpuno suva vodena para, pa se za njeno sušenje koristi pregrejač pare. Tako osušena para prenosi se u parnu turbinu, koja pokreće generator, koji na svom izlazu daje električnu struju.





# Shematski prikaz rada termoelektrane



# Termoelektrane Srbije



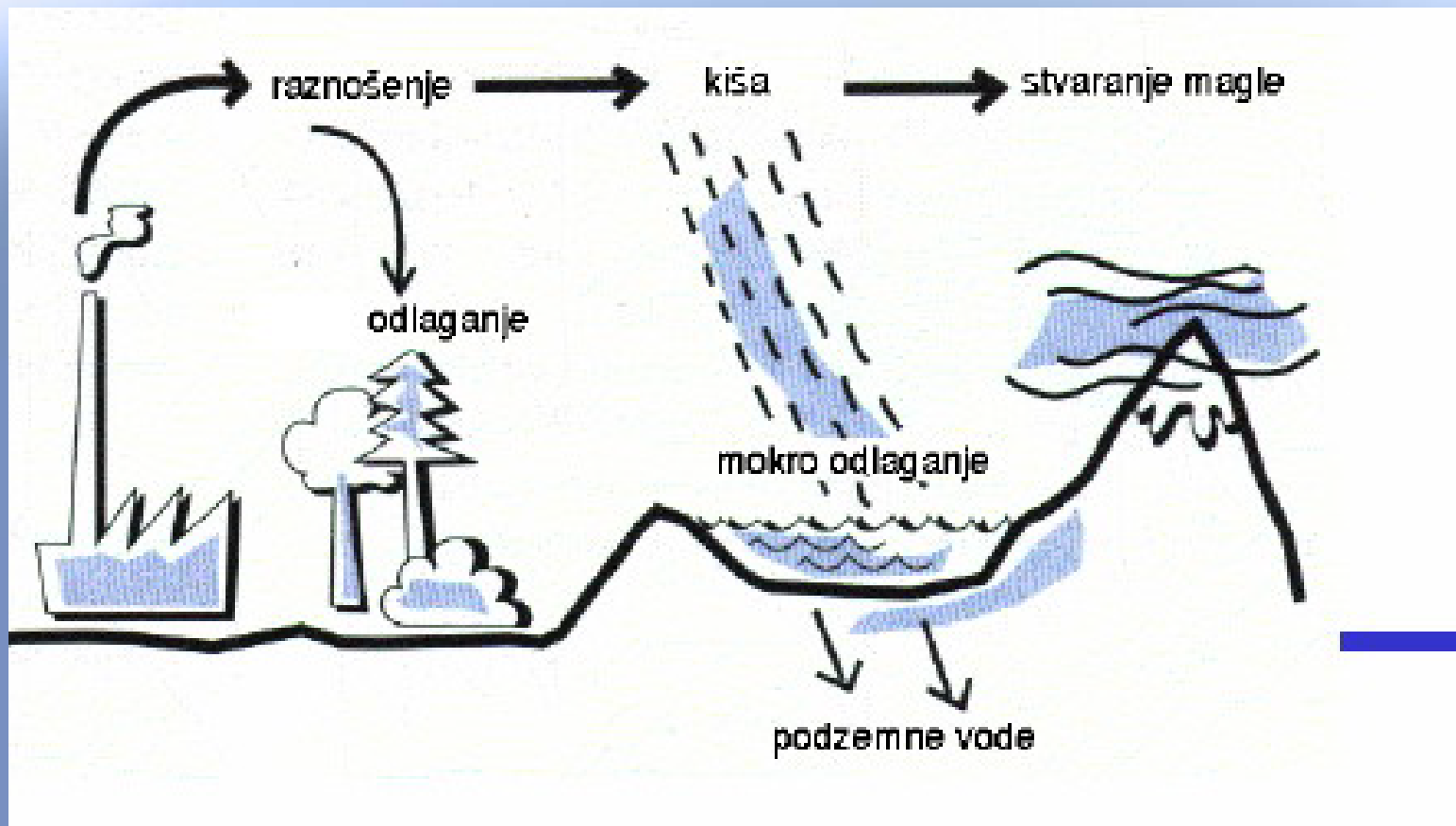
Termoenergetske kapacitete Elektroprivrede Srbije čini osam termoelektrana (TE) sa 25 blokova ukupne instalisane snage 5171 MW, koje kao pogonsko gorivo koriste lignit, kao i tri termoelektrane-toplane (TE-TO) sa 6 blokova ukupne snage 425 MW, koje rade na tečna i gasovita goriva. Ovi termokapaciteti, proizvode oko 69% ukupne električne energije u Srbiji.

# Uticaj termoelektrana na okolinu



Zagađivanje vode, pored dejstva atmosferskih voda na deponije uglja i pepela, nastaje kao rezultat ispuštanja otpadnih voda. Otpadne vode mogu biti hemijski zagađene i zauljene. Količina otpadne toplote koja se iz ciklusa termoelektrana predaje okolini putem kondenzatora iznosi oko 45 do 50%. Uticaj otpadne toplote ogleda se u remećenju ekološke ravnoteže.

# Proizvodnja sekundarne energije - termoelektrane



# Uticaj termoelektrana na okolinu



- **Aerozagađenje**
- **Dimni gasovi sadrže: čađ, pepeo, okside ugljenika i okside sumpora. Najštetniji je SO<sub>2</sub> u koji se pretvara 97% sumpora iz goriva. Udeo i značaj pojedinih komponenti aerozagađenja zavisi od goriva koje se koristi u termoelektranama.**
- **Zagađenje okoline česticama (TE na ugalj): od ložišta kotla, deponije uglja i deponije šljake i pepela.**
- **Zagađenje isparljivim supstancama.**
- **Ispuštanje otpadne toplote (standardni stepen korisnog dejstva kod TE je do 40%). Ostatak se ispušta u okolinu.**

# Uticaj termoelektrana na okolinu



Izvori buke su snažni i raznovrsni (kotlovi, turbine, mlinovi, napojne pumpe, sigurnosni ventili, rashladni tornjevi, transformatori, električni vodovi i dr.).

Izgled termoelektrane može da naruši estetske vrednosti prostora, kao i da utiče na samo korišćenje prostora.

Uticaj termoelektrana na upotrebu prostora u okolini lokacije izražava se u promenama privrednih aktivnosti i socijalne strukture stanovništva. Ovi uticaji se posebno izražavaju kroz širenje infrastrukture za potrebe termoelektrane, gradnju objekata, komunikacija i dr. u okolini termoelektrane.

# Uticaj termoelektrana na okolinu



## Glavni zagađivači:

- Dimni gasovi: CO<sub>2</sub>, NO<sub>x</sub>, SO<sub>2</sub>
- Leteći pepeo
- Pepeo
- Šljaka
- Otpadna voda

# Uticaj termoelektrana na okolinu



- Jedna termoelektrana snage 1.000 MW za godinu dana potroši oko 2,5 miliona tona uglja i proizvede osam miliona tona ugljen-dioksida, 40 miliona tona sumpordioksida, šest miliona tona prašine i pola miliona tona letećeg pepela.
- Svake godine na svaki hektar u krugu poluprečnika od 100 kilometara oko Termoelektrane "Nikola Tesla" pada po 326 kilograma sumporne kiseline.
- Svetski naučni eksperti smatraju da već 30 kilograma sumporne kiseline po jednom hektaru godišnje vodi u ekološku katastrofu što znači da se u krugu poluprečnika od 100 kilometara oko TE Nikola Tesla odvija jedanaest ekoloških katastrofa istovremeno.

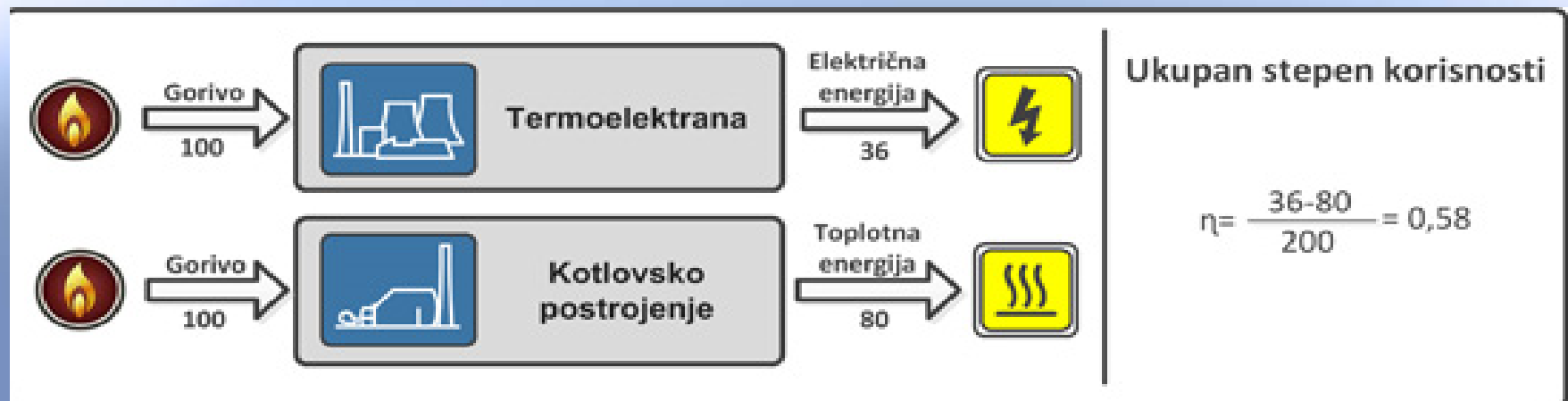
# Kogenerativni sistemi



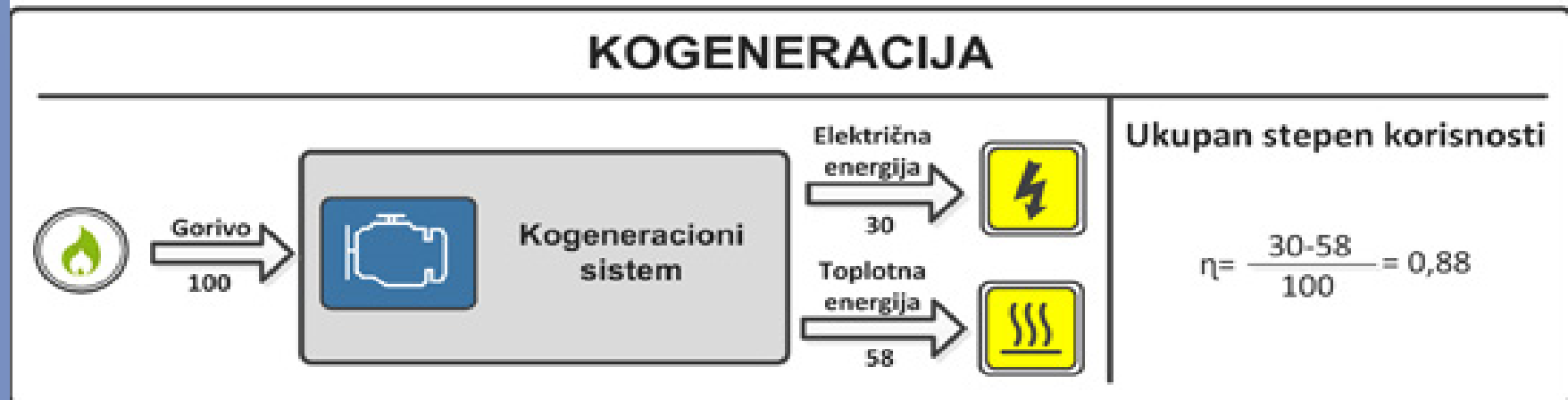
Termoelektrane se često grade kao termoelektrane - toplane (TE - TO), zbog boljeg iskorišćenja energije. Paralelna proizvodnja električne i toplotne energije naziva se kogeneracija.

- Kogeneracija je kombinovana proizvodnja električne (ili mehaničke) i korisne toplotne energije iz istog primarnog izvora energije.

# Kogenerativni sistemi



## KOGENERACIJA

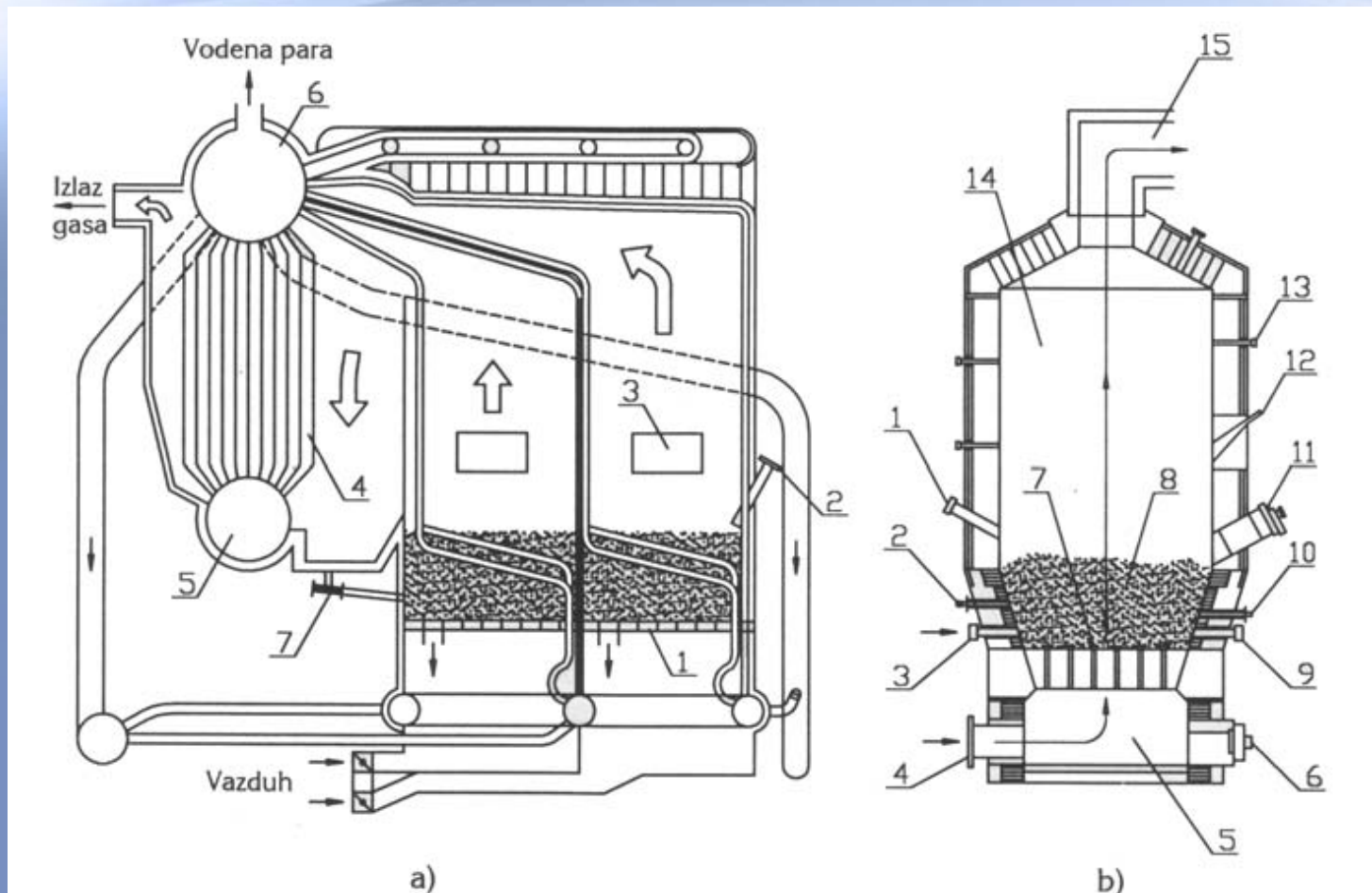


# Sagorevanje u fluidizovanom sloju



- U ložištima za sagorevanje u fluidizovanom sloju materijal sagoreva sa inertnim materijalom (pesak, silikatni materijali, ...)
- Proces sagorevanja se ostvaruje u okviru granica između 500 i 900°C, odnosno za 100°C ispod temperature topljenja pepela, a nesagorele čestice dogorevaju u prostoru iznad fluidizovanog sloja
- Dodavanjem krečnjaka ili dolomita u fluidizovani sloj moguće je eliminisati i do 90% sumpora sadržanog u uglju
- Zbog relativno niskih temperatura sagorevanja emisija NO<sub>x</sub> iz ovih postrojenja je zanemarljiva
- Emisija čvrstih čestica veća je u odnosu na druge konstrukcije

# Sagorevanje u fluidizovanom sloju



*Prikaz ložišta za sagorevanje u fluidizovanomsloju*